

---

# MANIPOLO T/30 PINZA 2,35 MM T/30 HANDPIECE MM 2,35 COLLET



CATALOGO DELLE PARTI DI RICAMBIO  
SPARE PARTS CATALOGUE

Ed. 2006







---

## **INDICE DELLE TAVOLE - DRAWINGS INDEX**

Tav. T.1/1

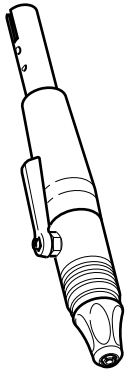
MANIPOLO T/30 PINZA 2,35 MM

T/30 HANDPIECE MM 2,35 COLLET

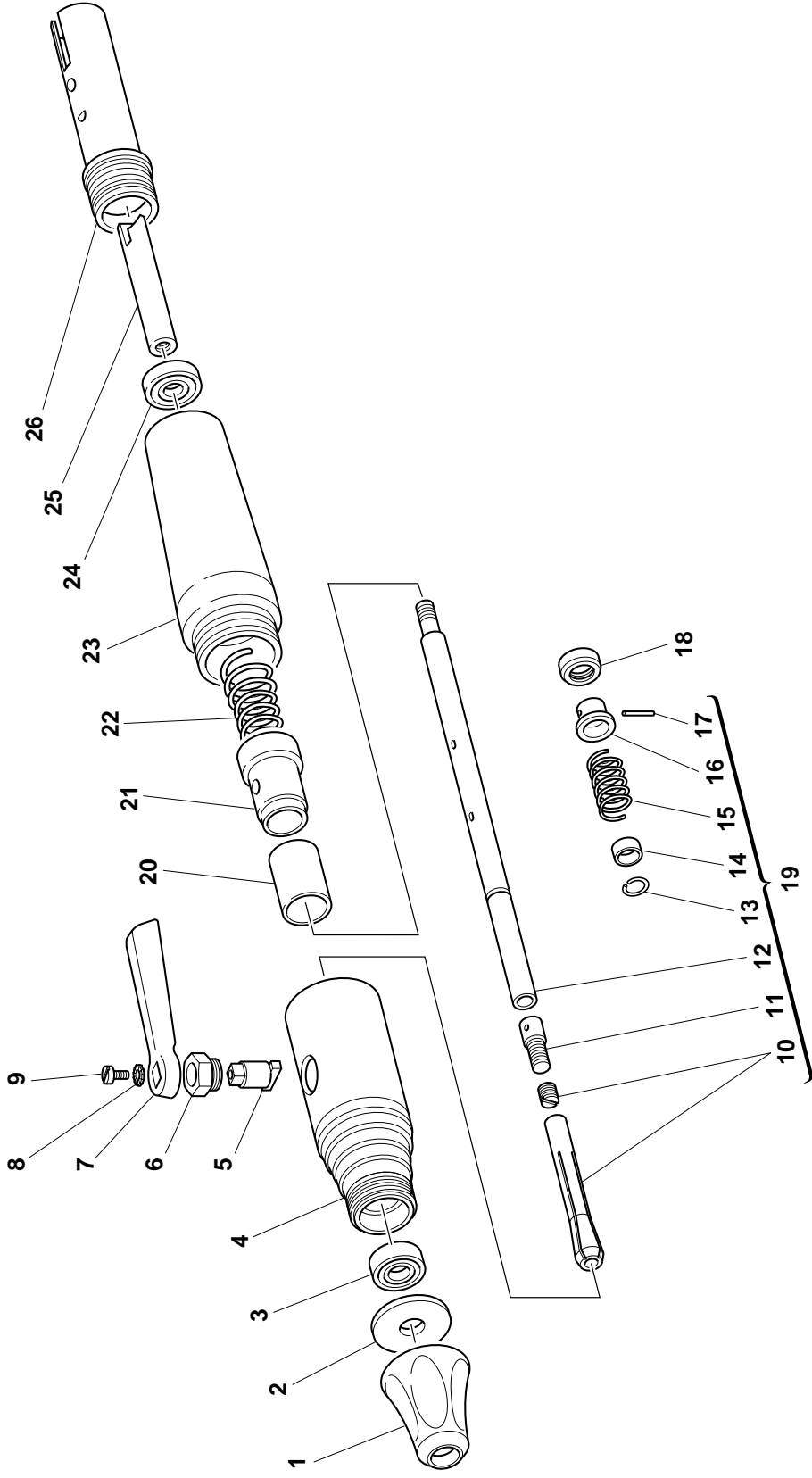




# TAVOLE - TABLE



180/00





# T.1/1

POS. NO.	CODICE C. CODE	CODICE F. CODE	Q.	DENOMINAZIONE	DESCRIPTION
1	180/20		1	TESTINA	HEAD
2	18A		1	FELTRINO	FELT
3	19A		1	CUSCINETTO ANTERIORE	FRONT BEARING
4	180/21		1	CORPO ANTERIORE	FRONT BODY
5	22A		1	CAMMA	CAM
6	23A		1	ESAGONO	HEXAGON
7	180/22		1	LEVETTE	LEVERS
8	25A		1	RONDELLA	WASHER
9	26A		1	VITE	SCREW
10	001/R2		1	PINZETTA Ø 2.35	Ø 2.35 COLLET
11	28A		1	VITE DI REGISTRO	SCREW
12	180/23		1	ALBERINO	SHAFT
13	30A		1	MOLLA DI FERMO	RETAINING SPRING
14	31A		1	GHIERA	RING NUT
15	32A		1	MOLLA DI CARICO	LOAD SPRING
16	33A		1	BRONZINA	BRASS
17	34A		1	SPINETTA	PIN
18	35A		1	REGGISPINTA	THRUST BEARING
19	001/R9		1	KIT PINZA + ALBERO	COLLET + SHAFT KIT
20	36A		1	CANOTTO	BUSH
21	37A		1	BOCCOLA	BUSHING
22	38A		1	MOLLA DI CONTROSPINTA	THRUST COUNTER SPRING
23	180/24		1	CORPO POSTERIORE	REAR BODY
24	40A		1	CUSCINETTO POSTERIORE	REAR BEARING
25	56B		1	FORCELLA	FORK
26	57B		1	CODULO	SHANK

**T.1/1**



---

**Art. 180/00**

**MANIPOLO T/30 PINZA 2,35 MM**

**T/30 HANDPIECE MM 2,35 COLLET**



## INDICE NUMERICO - NUMERIC INDEX

Codice/Code	Descrizione	Description	Tav.	Pos./No	Q
001/R2	PINZETTA Ø 2.35	Ø 2.35 COLLET	T.1/1	10	1
001/R9	KIT PINZA + ALBERO	COLLET + SHAFT KIT	T.1/1	19	1
180/20	TESTINA	HEAD	T.1/1	1	1
180/21	CORPO ANTERIORE	FRONT BODY	T.1/1	4	1
180/22	LEVETTE	LEVERS	T.1/1	7	1
180/23	ALBERINO	SHAFT	T.1/1	12	1
180/24	CORPO POSTERIORE	REAR BODY	T.1/1	23	1
18A	FELTRINO	FELT	T.1/1	2	1
19A	CUSCINETTO ANTERIORE	FRONT BEARING	T.1/1	3	1
22A	CAMMA	CAM	T.1/1	5	1
23A	ESAGONO	HEXAGON	T.1/1	6	1
25A	RONDELLA	WASHER	T.1/1	8	1
26A	VITE	SCREW	T.1/1	9	1
28A	VITE DI REGISTRO	SCREW	T.1/1	11	1
30A	MOLLA DI FERMO	RETAINING SPRING	T.1/1	13	1
31A	GHIERA	RING NUT	T.1/1	14	1
32A	MOLLA DI CARICO	LOAD SPRING	T.1/1	15	1
33A	BRONZINA	BRASS	T.1/1	16	1
34A	SPINETTA	PIN	T.1/1	17	1
35A	REGGISPINTA	THRUST BEARING	T.1/1	18	1
36A	CANOTTO	BUSH	T.1/1	20	1
37A	BOCCOLA	BUSHING	T.1/1	21	1
38A	MOLLA DI CONTROSPINTA	THRUST COUNTER SPRING	T.1/1	22	1
40A	CUSCINETTO POSTERIORE	REAR BEARING	T.1/1	24	1
56B	FORCELLA	FORK	T.1/1	25	1
57B	CODULO	SHANK	T.1/1	26	1



---

## INDICE NUMERICO - NUMERIC INDEX

Codice/Code	Descrizione	Description	Tav.	Pos./No	Q
-------------	-------------	-------------	------	---------	---