

---

# MANIPOLO MARTELLATORE HAMMER HANDPIECE



CATALOGO DELLE PARTI DI RICAMBIO  
SPARE PARTS CATALOGUE

Ed. 2006







---

## **INDICE DELLE TAVOLE - DRAWINGS INDEX**

Tav. T.1/1

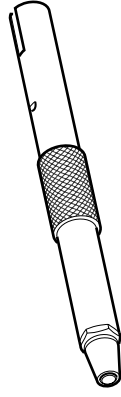
MANIPOLO MARTELLATORE

HAMMER HANDPIECE

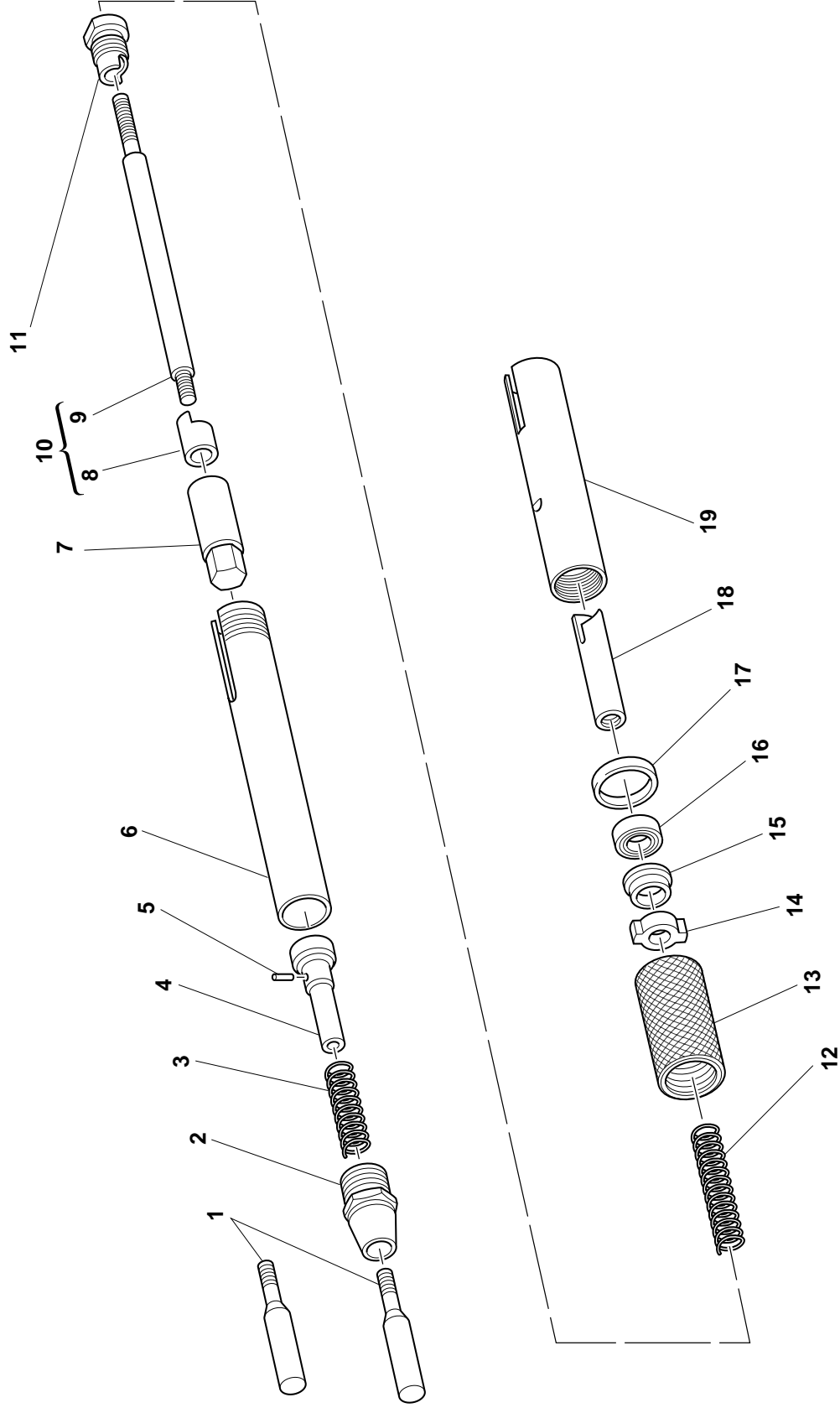




# TAVOLE - TABLE



190/00





# T.1/1

POS. NO.	CODICE C. CODE	CODICE F. CODE	Q.	DENOMINAZIONE	DESCRIPTION
1	58B		2	PUNTE	TIPS
2	59B		1	TESTINA	HEAD
3	60B		1	MOLLA	SPRING
4	61B		1	PISTONCINO	PISTON
5	62B		1	SPINETTA	PIN
6	63B		1	CORPO ANTERIORE	FRONT BODY
7	64B		1	CILINDRO	CYLINDER
8	65B		1	CAMMA ANTERIORE	FRONT CAM
9	66B		1	ALBERINO	SHAFT
10	002/R1		1	ALBERINO COMPLETO	COMPLETE SHAFT
11	67B		1	CAMMA POSTERIORE	REAR CAM
12	68B		1	MOLLA	SPRING
13	69B		1	BUSSOLA	BUSH
14	70B		1	REGISTRO	REGULATOR
15	71B		1	SPINGI MOLLA	SPRING PRESSER
16	72B		1	CUSCINETTO	BEARING
17	190/20		1	RONDELLA	WASHER
18	73B		1	FORCELLA	FORK
19	190/21		1	CODULO	SHANK

**T.1/1**



**Art. 190/00**

**MANIPOLO MARTELLATORE**

**HAMMER HANDPIECE**



## INDICE NUMERICO - NUMERIC INDEX

Codice/Code	Descrizione	Description	Tav.	Pos./No	Q
002/R1	ALBERINO COMPLETO	COMPLETE SHAFT	T.1/1	10	1
190/20	RONDELLA	WASHER	T.1/1	17	1
190/21	CODULO	SHANK	T.1/1	19	1
58B	PUNTE	TIPS	T.1/1	1	2
59B	TESTINA	HEAD	T.1/1	2	1
60B	MOLLA	SPRING	T.1/1	3	1
61B	PISTONCINO	PISTON	T.1/1	4	1
62B	SPINETTA	PIN	T.1/1	5	1
63B	CORPO ANTERIORE	FRONT BODY	T.1/1	6	1
64B	CILINDRO	CYLINDER	T.1/1	7	1
65B	CAMMA ANTERIORE	FRONT CAM	T.1/1	8	1
66B	ALBERINO	SHAFT	T.1/1	9	1
67B	CAMMA POSTERIORE	REAR CAM	T.1/1	11	1
68B	MOLLA	SPRING	T.1/1	12	1
69B	BUSSOLA	BUSH	T.1/1	13	1
70B	REGISTRO	REGULATOR	T.1/1	14	1
71B	SPINGI MOLLA	SPRING PRESSER	T.1/1	15	1
72B	CUSCINETTO	BEARING	T.1/1	16	1
73B	FORCELLA	FORK	T.1/1	18	1



---

## INDICE NUMERICO - NUMERIC INDEX

Codice/Code	Descrizione	Description	Tav.	Pos./No	Q
-------------	-------------	-------------	------	---------	---