
PULITRICE LUX-1 LUX-1 DENTAL LATHE



CATALOGO DELLE PARTI DI RICAMBIO
SPARE PARTS CATALOGUE

Ed. 2006





INDICE DELLE TAVOLE - DRAWINGS INDEX

Tav. T.1/1

PULITRICE LUX-1

LUX-1 DENTAL LATHE

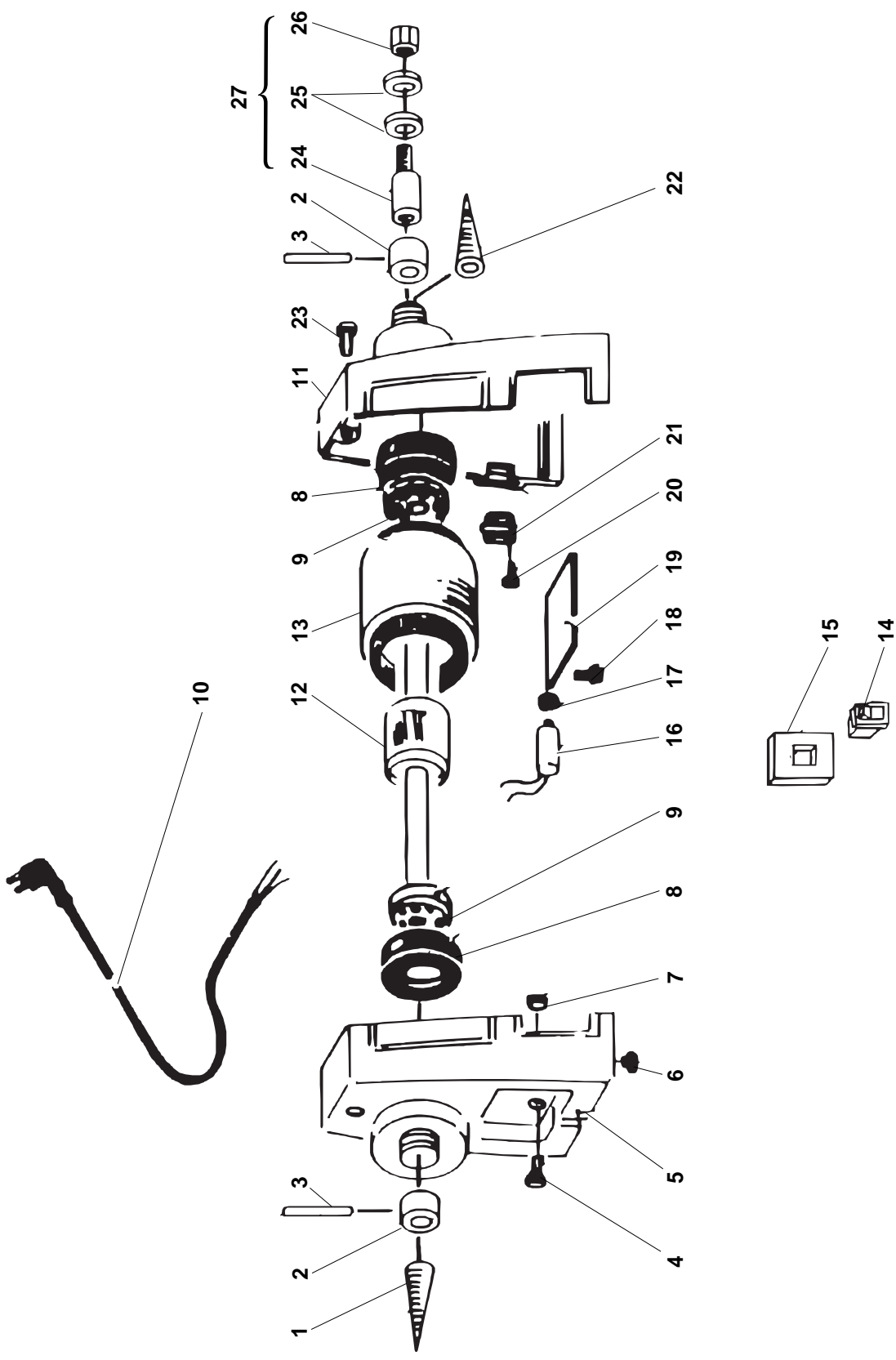




TAVOLE - TABLE



321/00





T.1/1

POS. NO.	CODICE C. CODE	CODICE F. CODE	Q.	DENOMINAZIONE	DESCRIPTION
1	3849304		1	PUNTALE SINISTRO	LEFT SPINDLE
2	5102127		2	ESTRATTORE	EXTRACTOR
3	5142015		2	LEVA	LEVER
4	0370412		1	VITE	SCREW
5	5042662		1	SEMICORPO	HALF-BODY
6	5133577		4	PIEDINO	FOOT
7	0100104		1	DADO	NUT
8	5061027		2	RIDUZIONE	REDUCTION
9	0526202		2	CUSCINETTO	BEARING
10	5870840		1	CAVO	CABLE
11	5042663		1	SEMICORPO	HALF-BODY
12	7013560		1	ROTORE COMPLETO	COMPLETE ROTOR
13	5024326		1	STATORE	STATOR
14	0802308		1	INTERRUTTORE	SWITCH
15	5130696		1	CORNICE	BOX RULE
16	0840011		1	CONDENSATORE	CAPACITOR
17	0100108		1	DADO	NUT
18	0420863		2	VITE	SCREW
19	5181543		1	FONDELLO	END
20	0400400		2	VITE	SCREW
21	5154501		1	PRESSACAVO	CABLE CLAMP
22	3849404		1	PUNTALE DESTRO	RIGHT SPINDLE
23	0400509		3	VITE	SCREW
24	3849202		1	PROLUNGA	EXTENSION
25	5190279		2	FLANGIA	FLANGE
26	0100708		1	DADO	NUT
27	3849520		1	PORTAMOLA DESTRO	RIGHT WHEEL-HOLDER

T.1/1



Art. 321/00

PULITRICE LUX-1

LUX-1 DENTAL LATHE



INDICE NUMERICO - NUMERIC INDEX

Codice/Code	Descrizione	Description	Tav.	Pos./No	Q
0100104	DADO	NUT	T.1/1	7	1
0100108	DADO	NUT	T.1/1	17	1
0100708	DADO	NUT	T.1/1	26	1
0370412	VITE	SCREW	T.1/1	4	1
0400400	VITE	SCREW	T.1/1	20	2
0400509	VITE	SCREW	T.1/1	23	3
0420863	VITE	SCREW	T.1/1	18	2
0526202	CUSCINETTO	BEARING	T.1/1	9	2
0802308	INTERRUTTORE	SWITCH	T.1/1	14	1
0840011	CONDENSATORE	CAPACITOR	T.1/1	16	1
3849202	PROLUNGA	EXTENSION	T.1/1	24	1
3849304	PUNTALE SINISTRO	LEFT SPINDLE	T.1/1	1	1
3849404	PUNTALE DESTRO	RIGHT SPINDLE	T.1/1	22	1
3849520	PORTAMOLA DESTRO	RIGHT WHEEL-HOLDER	T.1/1	27	1
5024326	STATORE	STATOR	T.1/1	13	1
5042662	SEMICORPO	HALF-BODY	T.1/1	5	1
5042663	SEMICORPO	HALF-BODY	T.1/1	11	1
5061027	RIDUZIONE	REDUCTION	T.1/1	8	2
5102127	ESTRATTORE	EXTRACTOR	T.1/1	2	2
5130696	CORNICE	BOX RULE	T.1/1	15	1
5133577	PIEDINO	FOOT	T.1/1	6	4
5142015	LEVA	LEVER	T.1/1	3	2
5154501	PRESSACAVO	CABLE CLAMP	T.1/1	21	1
5181543	FONDELLO	END	T.1/1	19	1
5190279	FLANGIA	FLANGE	T.1/1	25	2
5870840	CAVO	CABLE	T.1/1	10	1
7013560	ROTORE COMPLETO	COMPLETE ROTOR	T.1/1	12	1



INDICE NUMERICO - NUMERIC INDEX

Codice/Code	Descrizione	Description	Tav.	Pos./No	Q
-------------	-------------	-------------	------	---------	---