
PULITRICE MAP-2 MAP-2 DENTAL LATHE



CATALOGO DELLE PARTI DI RICAMBIO
SPARE PARTS CATALOGUE

Ed. 2006





INDICE DELLE TAVOLE - DRAWINGS INDEX

Tav. T.1/1

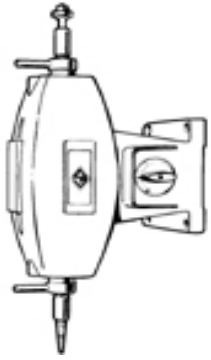
PULITRICE MAP-2

MAP-2 DENTAL LATHE

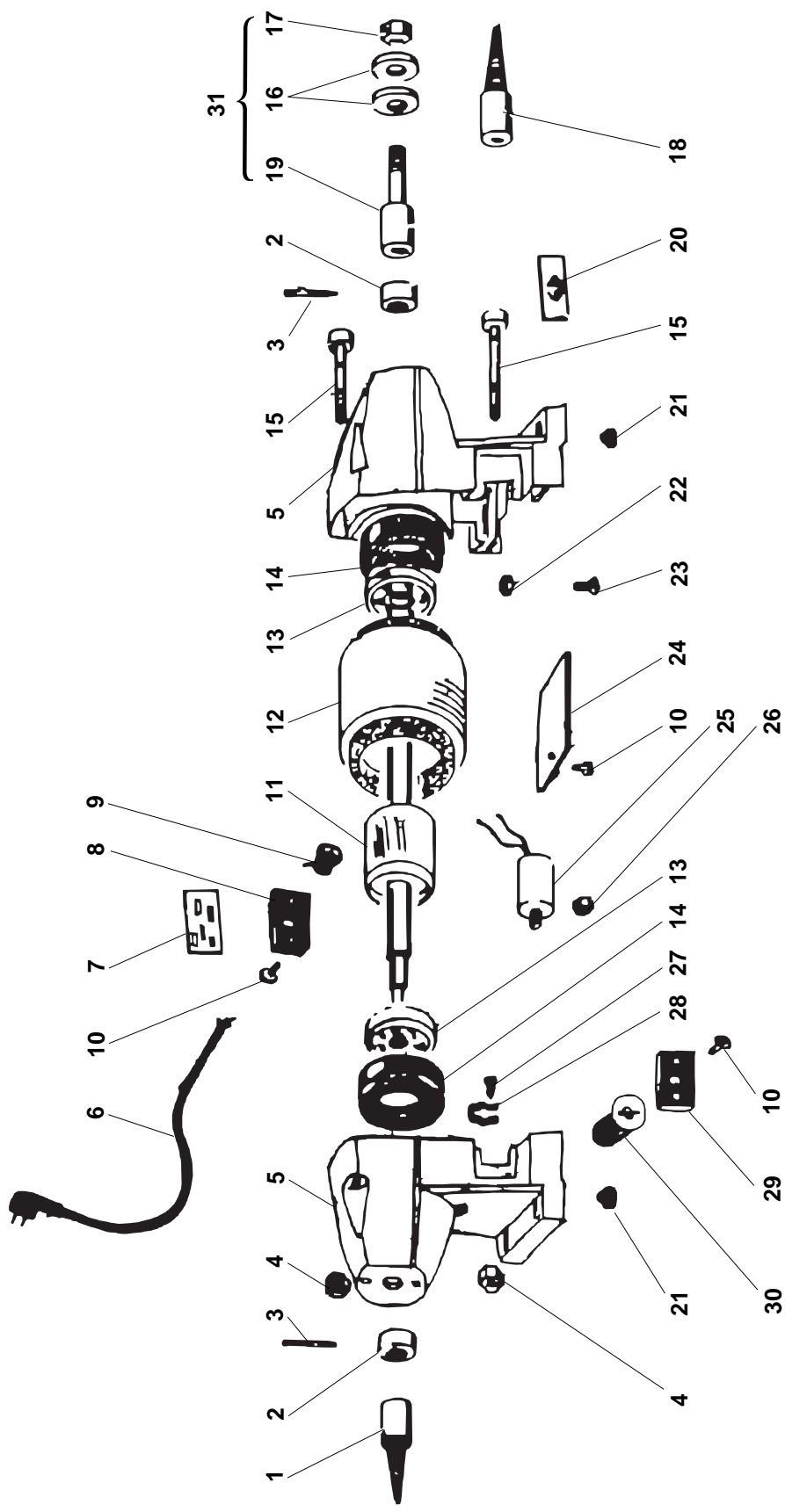




TAVOLE - TABLE



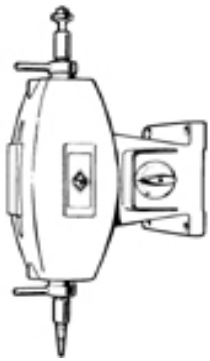
330/00



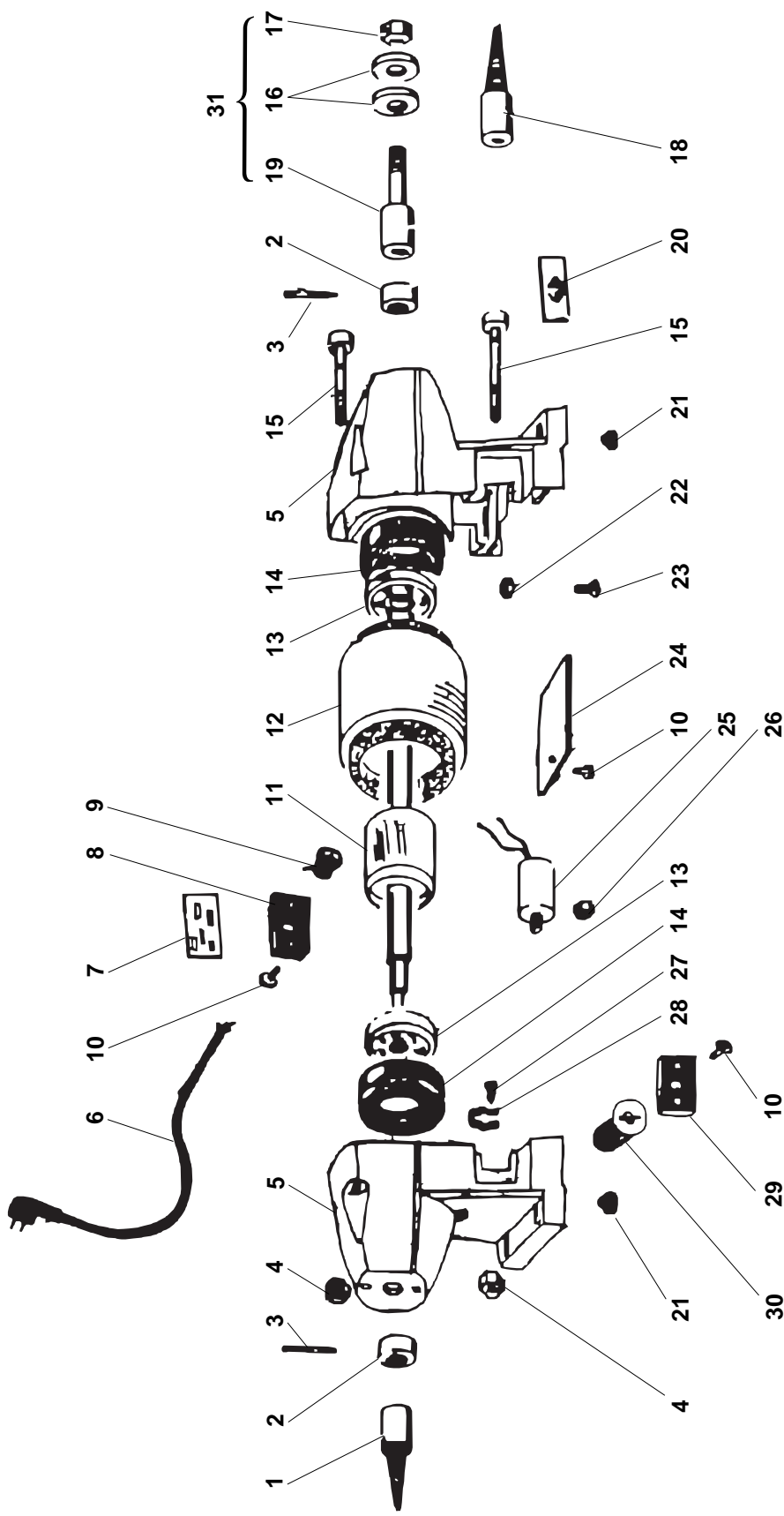


T.1/1

POS. NO.	CODICE C. CODE	CODICE F. CODE	Q.	DENOMINAZIONE	DESCRIPTION
1	3849304		1	PUNTALE SINISTRO	LEFT SPINDLE
2	5102127		2	ESTRATTORE	EXTRACTOR
3	5142015		2	LEVA	LEVER
4	0100106		3	DADO	NUT
5	5042645		2	SEMICORPO	HALF-BODY
6	5870840		1	CAVO	CABLE
7	5401305		1	TARGA	DATAPLATE
8	5137841		1	MOSTRINA	FRONT PANEL
9	0154514		1	PASSACAVO	CABLE GLAND
10	0400405		5	VITE	SCREW
11	7013578		1	ROTORE COMPLETO	COMPLETE ROTOR
12	5025003		1	STATORE	STATOR
13	0526202		2	CUSCINETTO	BEARING
14	5061027		2	RIDUZIONE	REDUCTION
15	0330004		3	VITE	SCREW
16	5190279		2	FLANGIA	FLANGE
17	0100708		1	DADO	NUT
18	3849404		1	PUNTALE DESTRO	RIGHT SPINDLE
19	3849202		1	PROLUNGA	EXTENSION
20	5401397		1	TARGA	DATAPLATE
21	5133577		4	PIEDINO	FOOT
22	0100104		1	DADO	NUT
23	0370412		1	VITE	SCREW
24	5181661		1	FONDELLO	END
25	0840021		1	CONDENSATORE	CAPACITOR
26	0100108		1	DADO	NUT
27	0420766		2	VITE	SCREW
28	5154501		1	PRESSACAVO	CABLE CLAMP
29	5137852		1	MOSTRINA	FRONT PANEL
30	0820007		1	COMMUTATORE	COMMUTATOR



330/00





T.1/1

POS. NO.	CODICE C. CODE	CODICE F. CODE	Q.	DENOMINAZIONE	DESCRIPTION
31	3849520		1	PORTAMOLA DESTRO	RIGHT WHEEL-HOLDER

T.1/1



Art. 330/00

PULITRICE MAP-2

MAP-2 DENTAL LATHE



INDICE NUMERICO - NUMERIC INDEX

Codice/Code	Descrizione	Description	Tav.	Pos./No	Q
0100104	DADO	NUT	T.1/1	22	1
0100106	DADO	NUT	T.1/1	4	3
0100108	DADO	NUT	T.1/1	26	1
0100708	DADO	NUT	T.1/1	17	1
0154514	PASSACAVO	CABLE GLAND	T.1/1	9	1
0330004	VITE	SCREW	T.1/1	15	3
0370412	VITE	SCREW	T.1/1	23	1
0400405	VITE	SCREW	T.1/1	10	5
0420766	VITE	SCREW	T.1/1	27	2
0526202	CUSCINETTO	BEARING	T.1/1	13	2
0820007	COMMUTATORE	COMMUTATOR	T.1/1	30	1
0840021	CONDENSATORE	CAPACITOR	T.1/1	25	1
3849202	PROLUNGA	EXTENSION	T.1/1	19	1
3849304	PUNTALE SINISTRO	LEFT SPINDLE	T.1/1	1	1
3849404	PUNTALE DESTRO	RIGHT SPINDLE	T.1/1	18	1
3849520	PORTAMOLA DESTRO	RIGHT WHEEL-HOLDER	T.1/1	31	1
5025003	STATORE	STATOR	T.1/1	12	1
5042645	SEMICORPO	HALF-BODY	T.1/1	5	2
5061027	RIDUZIONE	REDUCTION	T.1/1	14	2
5102127	ESTRATTORE	EXTRACTOR	T.1/1	2	2
5133577	PIEDINO	FOOT	T.1/1	21	4
5137841	MOSTRINA	FRONT PANEL	T.1/1	8	1
5137852	MOSTRINA	FRONT PANEL	T.1/1	29	1
5142015	LEVA	LEVER	T.1/1	3	2
5154501	PRESSACAVO	CABLE CLAMP	T.1/1	28	1
5181661	FONDELLO	END	T.1/1	24	1
5190279	FLANGIA	FLANGE	T.1/1	16	2
5401305	TARGA	DATAPLATE	T.1/1	7	1
5401397	TARGA	DATAPLATE	T.1/1	20	1
5870840	CAVO	CABLE	T.1/1	6	1
7013578	ROTORE COMPLETO	COMPLETE ROTOR	T.1/1	11	1



INDICE NUMERICO - NUMERIC INDEX

Codice/Code	Descrizione	Description	Tav.	Pos./No	Q
-------------	-------------	-------------	------	---------	---